

SINCE 1975



IMAS

AEROMECCANICA

Dust extraction and air cleaning systems
Impianti di aspirazione e depurazione aria



**DEPOLVERATORI ALTA PRESSIONE
SERIE DAP - DAP/S**



**HIGH PRESSION DUST COLLECTORS
DAP SERIES**



**UNIDAD FILTRANTE
ALTA PRESION - DAP/S**



DAP/S



DAP

Leading Technology to build a sustainable future

Tecnologia d'avanguardia per costruire un futuro sostenibile

Tecnología avanzada para construir un futuro sostenible

▶ **DEPOLVERATORI ALTA PRESSIONE SERIE DAP - DAP/S**

La serie DAP rappresenta la soluzione ideale per l'aspirazione e la filtrazione di polveri di differente natura (materiali compositi, metalliche, legno, plastica ecc.), derivanti da lavorazioni che richiedono aspirazione ad alta o altissima pressione; per pressioni fino a 4.500 Pa e fino a 2.000 m³/h, si prestano perfettamente all'utilizzo i modelli DAP40 e DAP75, dotati di ventilatore ad alto rendimento. Per applicazioni più spinte (ad alto vuoto), per pressioni fino a 20.000 Pa e fino a 1.000 m³/h i modelli DAP150S e DAP185S garantiscono tali prestazioni grazie all'utilizzo di soffianti ad altissima pressione ed alto rendimento.

Tutti i modelli della serie DAP sono realizzati in lamiera saldata e verniciata e sono dotati di:

- sistema di filtrazione a cartucce con pulizia a getti di aria compressa in controcorrente con sequenziatore automatico per la gestione dei cicli di pulizia in funzione delle reali necessità, garanzia di costante efficienza e durata del media filtrante (oltre 8.000 ore);
- Scarico in contenitore carrellato da 160 litri dotato di ruote pivotanti;
- Quadro elettrico per l'avviamento Y/Δ dell'elettroaspiratore/soffiante completo di cablaggi e connessioni pneumatiche, visualizzazione del ΔP, manometro e indicatori di allarmi vari;
- Box insonorizzazione aspiratore/soffiante;
- Filtro assoluto HEPA H11 in uscita emissione aria (solo nei mod. DAP 040/075);
- Alimentazione standard 400 V / 50 HZ.

➤ **HIGH PRESSION DUST COLLECTORS DAP SERIES**

DAP series represents the ideal solution for the aspiration and filtration of different dust types (composite materials, metal, wood, plastic, etc.) produced by processing which require high or very high pressure; for pressure until 4.500 Pa and air delivery until 2.000 m³/h, the models DAP 40 and DAP 75 are perfectly suitable, equipped with high efficiency electro-fan. For more performing applications (high vacuum), for pressure until 20.000 Pa and air delivery until 1.000 m³/h the models DAP150S and DAP185S guarantee these performances thanks to the equipment of very high pressure and efficiency blowers.

All DAP models are made of welded and painted sheet and equipped with:

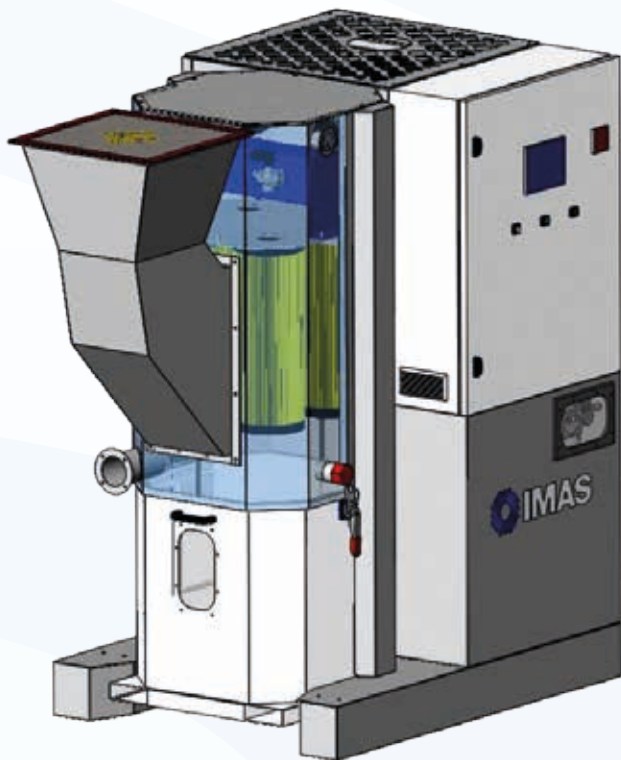
- Cartridges filtering media with counter-current jet-pulse cleaning system controlled by a settable control unit for the managing of the cleaning cycles according to the real needs, guarantee of constant efficiency and duration of the filtering media (further than 8.000 hours);
- Discharge in mobile bin 160 liters equipped with turning wheels;
- Electrical board for the start delta/star of the electro-fan/blower complete of the electric and pneumatic connections, ΔP display, vacuum gauge and alarms;
- Soundproof box for the electro-fan/blower;
- HEPA filter class H11 on the air outlet (only for models DAP 040/075);
- Standard power supply 400 V / 50 Hz.

▶ **UNIDAD FILTRANTE ALTA PRESION - DAP / S**

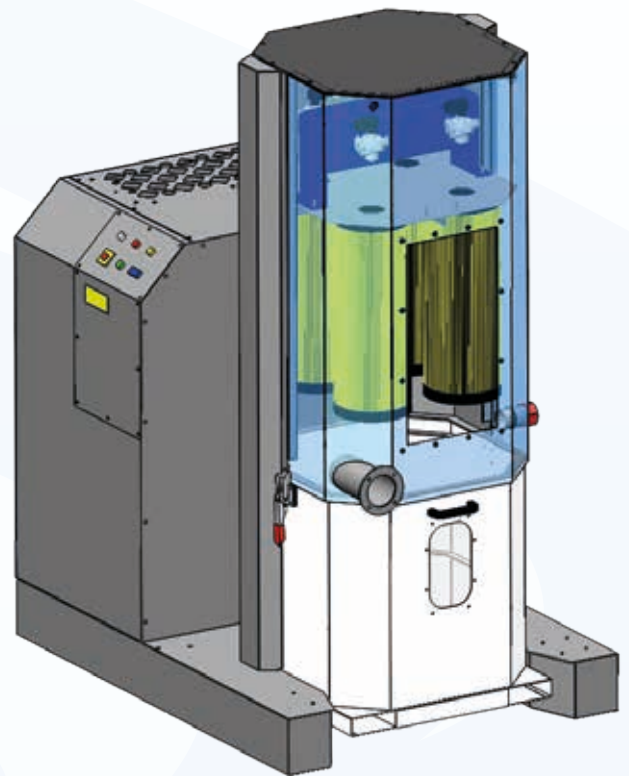
La serie DAP representa la solución ideal para la aspiración y filtración de polvo de diferente naturaleza (materiales compuestos, metal, madera, plástico, etc.), procedentes del proceso de mecanizado y que requieren de captación por alta o muy alta presión; para presiones de hasta 4.500 Pa y hasta 2.000 m³/h, podemos utilizar los modelos DAP40 y DAP75, equipados con un ventilador de alta eficiencia. Para aplicaciones más exigentes (alto vacío) con presiones de hasta 20.000 Pa y hasta 1.000 m³/h, los modelos DAP150S y DAP185S garantizan tales rendimientos gracias al uso de soplantes de muy alta presión y elevados rendimientos.

Todos los modelos de la serie DAP están contruidos en chapa soldada pintada al horno y vienen equipados con:

- Sistema de filtración con cartuchos de elevada eficiencia auto limpiables por medio de chorro de aire comprimido en contracorriente, secuenciador automático para la gestión de ciclos de limpieza según necesidades reales, para garantizar la eficiencia y duración del medio filtrante (más de 8.000 horas).
- Descarga en un contenedor móvil de 160 litros equipado con ruedas pivotantes.
- Cuadro eléctrico para la puesta en marcha Y / Δ del electro aspirador / turbina, compuesto de cableado eléctrico y conexiones neumáticas, visualización del ΔP, manómetro e indicadores de alarma.
- Alojamiento del electro aspirador /turbina en caja insonorizada.
- Filtro absoluto HEPA H11 la salida de aire (solo en equipos DAP 040/075).
- Alimentación eléctrica estándar 400 V / 50 HZ.



DAP/S



DAP

Model	Maximum delivery [m ³ /h]	Pressure [Pa]	kW / HP	Filtering surface [m ²]	LPA/dB(A)	DIMENSIONS [mm]		Weight [kg]
						L x W	H	
DAP-040	1.800	3.900	4 / 5,5	32	76	1.100 X 1.480	2.000	460
DAP-075	2.000	4.500	7,5 / 10	32	78			495
DAP-S150	700	20.000	15 / 20	24	72			685
DAP-S185	850	20.000	18,5 / 25	24	74			700

► **Dotazioni o caratteristiche opzionali:**

- Voltaggi o frequenze diverse;
- PLC di gestione e controllo;
- Inverter per regolazione aspirazione e risparmio energetico;
- Cartucce con caratteristiche speciali per specifici utilizzi;
- Esecuzione in versione ATEX per polveri con caratteristiche di esplosività STI KST 200 per zone 21/22, con elettrovalvole certificate ATEX Ex II 3D, sistemi venting certificati ATEX Ex II D con deflettore, cartucce antistatiche;
- Centralina elettronica antincendio con sistema termovelocimetrico;
- Sonda triboelettrica "Dust Detector" per la segnalazione fuoriuscita anomala polveri;
- Indicatore di livello riempimento contenitore;
- I modelli DAPI50S e DAPI85S, non dispongono del filtro assoluto ma sono dotati di ulteriore filtro di sicurezza in ingresso alla soffiante, e valvola del vuoto automatica di depressione massima;
- Micro di posizione del pannello antiscoppio per la segnalazione a video dell'avvenuta apertura;
- Predisposizione alla spedizione in casse.

► **Optionals:**

- Different voltages or frequencies;
- Management and control with PLC;
- Inverter for the modulation of the aspiration and energy saving;
- Special cartridges for specific uses;
- ATEX execution for dusts with explosive characteristics STI KST 200 for zones 21/22, with electro-valves certified ATEX Ex II 3D, venting systems with diverter certified ATEX Ex II D and antistatic cartridges;
- Anti-fire switch board with temperature probe;
- Dust probe (dust detector) for the alarm of abnormal dust emission;
- Level gauge for the bin filling;
- DAPI50S and DAPI85S models are not endowed by the HEPA filter but they are equipped with a security filter placed at the inlet of the high pressure blower and automatic vacuum security valve;
- Micro alarm for the venting system opening;
- Wood cage shipment prearrangement.

► **Accesorios opcionales:**

- Diversos voltajes y frecuencias disponibles en función de las necesidades del cliente;
- PLC de gestión y control;
- Variador de frecuencia para la regulación de la aspiración y ahorro energético;
- Cartuchos con características especiales para usos específicos;
- Ejecución en versión ATEX para polvos con índice de explosividad STI KST 200 para zonas 21/22, electroválvulas certificadas ATEX Ex II 3D, paneles de alivio de explosión certificados ATEX Ex II D con deflector y cartuchos antiestáticos;
- Centralita electrónica de prevención de incendio con sistema termovelocimétrico;
- Sonda triboeléctrica "Dust Detector" de alarma frente a la emisión anómala de polvo;
- Indicador de nivel de llenado del contenedor;
- Los modelos DAPI50S y DAPI85S no disponen de filtro absoluto ya que están equipados con un filtro secundario de seguridad adicional situado a la entrada del electro aspirador/turbina, además de una válvula automática de seguridad de máximo vacío;
- Micro de posición sobre el panel de alivio de explosión para la señalización de la rotura del mismo;
- Posibilidad de embalaje y expedición al cliente en cajas o jaulas de madera.

